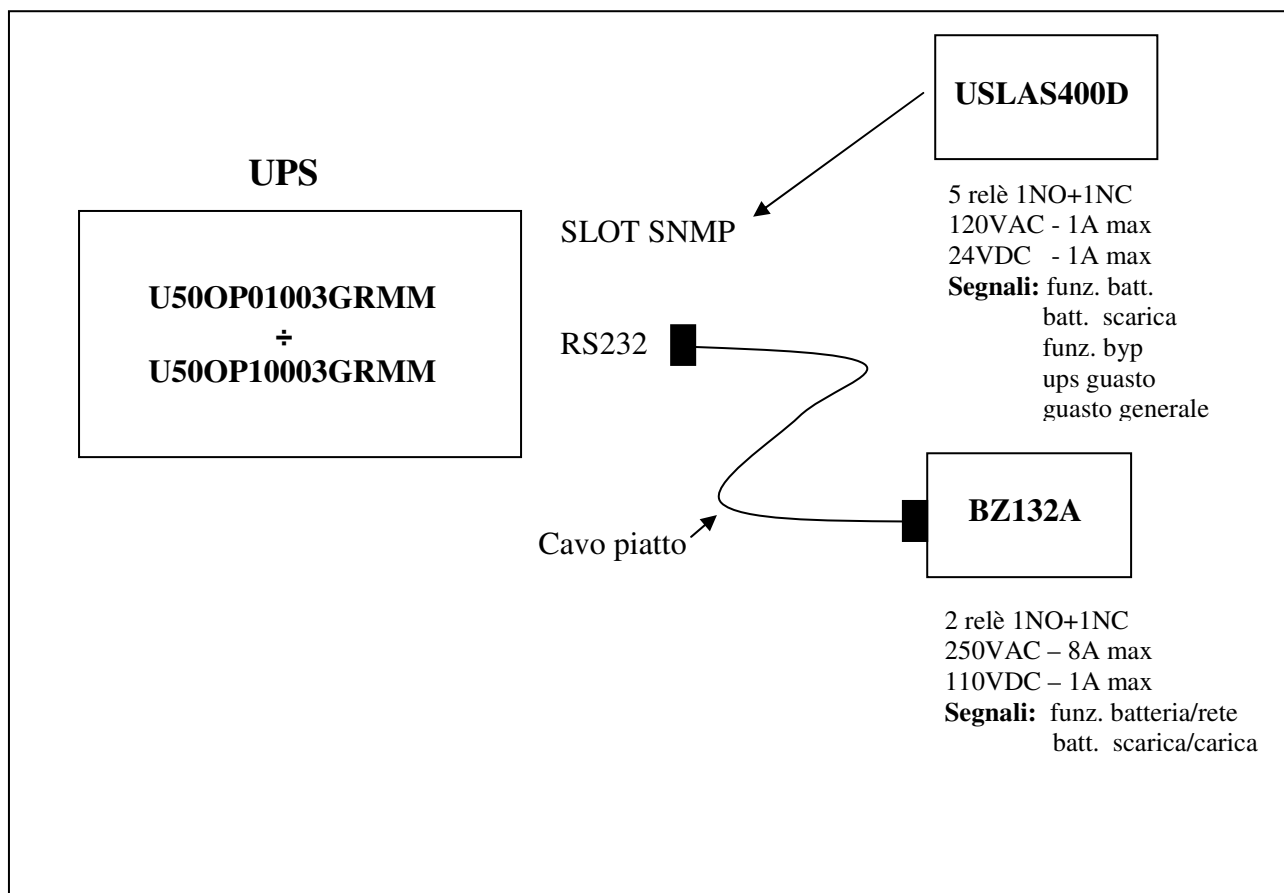


SPECIFICA TECNICA UPS ONLINE per DK5600

La presente specifica tecnica indica l'opzione possibile, con il codice relativo, per gli UPS on-line relativamente all'uso previsto nelle norma tecnica DK5600.



INDICAZIONI PER L'ORDINE :

In fase d'ordine si dovrà pertanto specificare il codice UPS, e il codice dell'opzione scelta.

COMPOSIZIONE DELL'OPZIONE:

USLAS400D : scheda elettronica

BZ132A : scheda elettronica più cavo piatto dotato di connettori.

FINITURA DELL'OPZIONE:

USLAS400D : a scomparsa nello slot di comunicazione dell'ups, rimane accessibile dall'esterno solo il connettore

BZ132A : scheda a vista da assemblare nel quadro elettrico.

LIMITAZIONE DOVUTA ALL'USO DELL'OPZIONE:

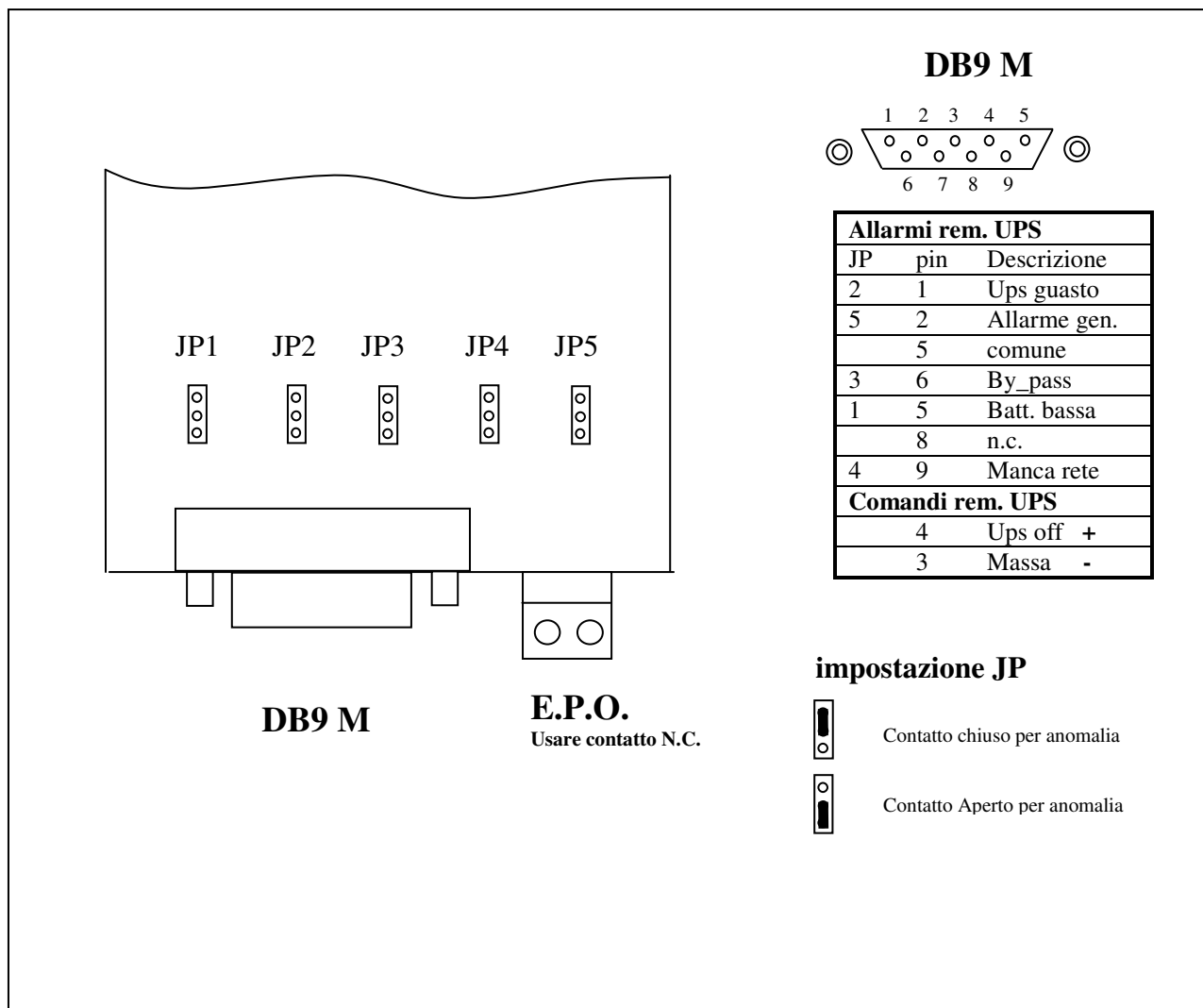
USLAS400D : comunicazione LAN

Nota: è possibile utilizzare l'opzione SNMP esterno collegato alla porta RS232 per la comunicazione LAN. In tale caso la porta RS232 per la comunicazione seriale non è disponibile.

BZ132A : comunicazione seriale RS232

LAY OUT DEI MORSETTI CONNETTORI

OPZIONE USLAS400D



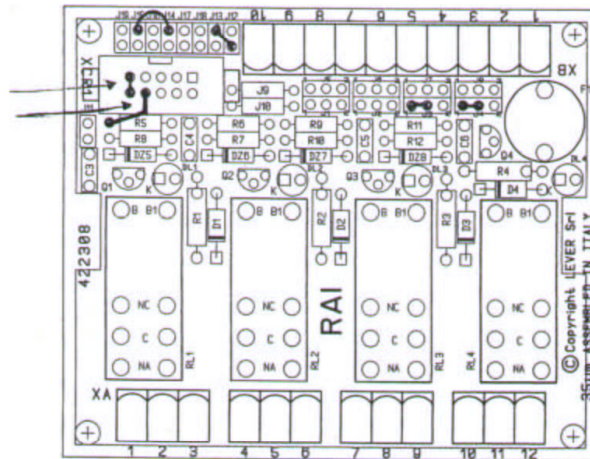
OPZIONE BZ132A

Contatto a riposo		allarme funz.	batteria	/	rete
7	NC		7-8=chiuso		7-8=aperto
8	COM				
9	NA		9-8=aperto		9-8=chiuso

Contatto a riposo		allarme batt.	scarica	/	carica
10	NC		10-11=chiuso		10-11=aperto
11	COM				
12	NA		12-11=aperto		12-11=chiuso

Nota: i due contatti sono isolati tra loro

CODICE 422388	DIMENSIONI	87x22	SPESSORE	RAVE
REV. 00	TOT.PUNTI	100	(Millimetri)	(Micron)
DATA 31/10/85	N.STRATI	2	<input type="checkbox"/> 1	<input checked="" type="checkbox"/> 35
	N.SOLDER	2	<input checked="" type="checkbox"/> 1,6	<input type="checkbox"/> 70
			<input type="checkbox"/> 2	<input type="checkbox"/> 105
			<input type="checkbox"/> 2,4	<input type="checkbox"/> 150
			<input type="checkbox"/> 3,2	
Note: SCHEDA RAI				
TOPOGRAFIA				



**allarme
rete/ batteria**

**allarme
batt. carica / scarica**